

Mada Flujómetro Para Pared

- Administración precisa con incrementos en fracciones.
- Disponible para oxígeno o aire médico.
- Adaptable a todos los adaptadores con entrada de 1/8 NPT.
- Compensado para presión de retroceso.
- Rápido Flujo.
- Filtro de entrada.



Nro. 1701 SERIE

Nro. 1701 Serie:

- Cinco años de garantía.
- Construcción cilíndrica durable .
- Disponible en: 1/2 - 8 LPM, 1 - 15 LPM, 1/10 - 1 LPM



MADA, INC.

NACIONAL/INTERNACIONAL

625 Washington Avenue, Carlstadt, NJ 07072

Tel: 201-460-0454 • Fax: 201-460-3509

Para Ordenar visite Nuestra Red:

www.madamedical.com

O Llame al: **201-460-0454**

Adaptadores de Entrada *Mada*

Mada provee una línea completa de adaptadores de entrada para los más populares flujómetros para oxígeno y aire médico. Instalado en su flujómetro por el fabricante.



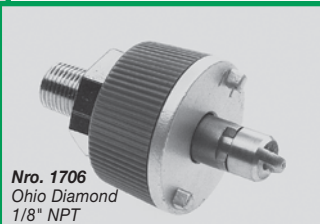
Nro. 302-4C
Tuerca y nipple
cromado



Nro. 302-4P
Tuerca y nipple
plástico



Nro. 1703
Adaptador para
oxígeno DISS
hembra (tuerca
y nipple)
1/8" NPT



Nro. 1706
Ohio Diamond
1/8" NPT



Nro. 1708
Chemetron
(NCG) macho 1/8" NPT



Nro. 1707
Puritan-Bennett
1/8" NPT



Nro. 1711T
Ramificación "T" para oxígeno con
entrada DISS hembra y salidas
DISS Macho con válvula de cierre



Nro. 1714Y
Ramificación "Y" para oxígeno
con entrada DISS hembra y
salidas DISS Macho con
válvula de cierre

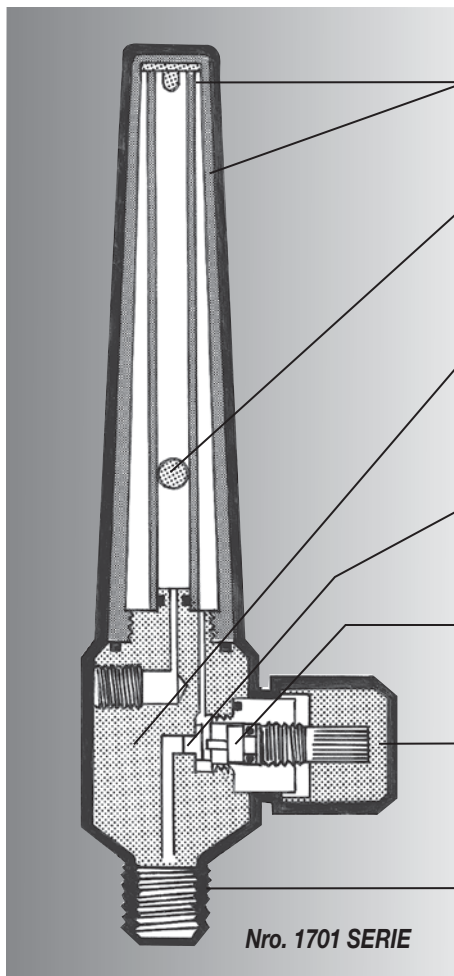


Nro. 1720
Válvula auxiliar para toma de oxígeno



Nro. 1711T-4
Ramificación "T"
para oxígeno con
entrada DISS hembra
y salidas DISS Macho
con 4 válvulas de cierre, tuerca
y nipple plástico e indicador

Nota:
Los adaptadores
arriba indicados
están también
disponibles
para aire.



Escala de doble
calibración tubo de
flujo y cubierta.

Flotador de acero inoxidable
pulido para excelente
contraste cuando se lee
el flujo.

Cuerpo de bronce sólido
cromado para durabilidad
y belleza.

Asiento de metal para larga
vida y flujo estable.

Válvula aguja de dos piezas
y confiable ensamble.

Botón de control grande
para precisión

Adaptador de salida
macho tipo DISS.

Nro. 1701 SERIE

Especificaciones

MODELO	GAS	ESCALA	TOLERANCIA
1701	Oxígeno	1-15 LPM	± 10%
1701-1	Oxígeno	1/10-1 LPM	± 15%
1701-8	Oxígeno	1/2-8 LPM	± 10%
1701-A	Aire	1-15 LPM	± 10%

Distribuido Por:



MADA, INC.
NACIONAL/INTERNACIONAL
625 Washington Ave., Carlstadt, NJ 07072
Tel: 201-460-0454 • Fax: 201-460-3509

Para Ordenar visite Nuestra Red: www.madamedical.com
O Llame al: **201-460-0454**