

BOLSAS, ESTUCHES Y ACCESORIOS PARA CILINDROS MADA

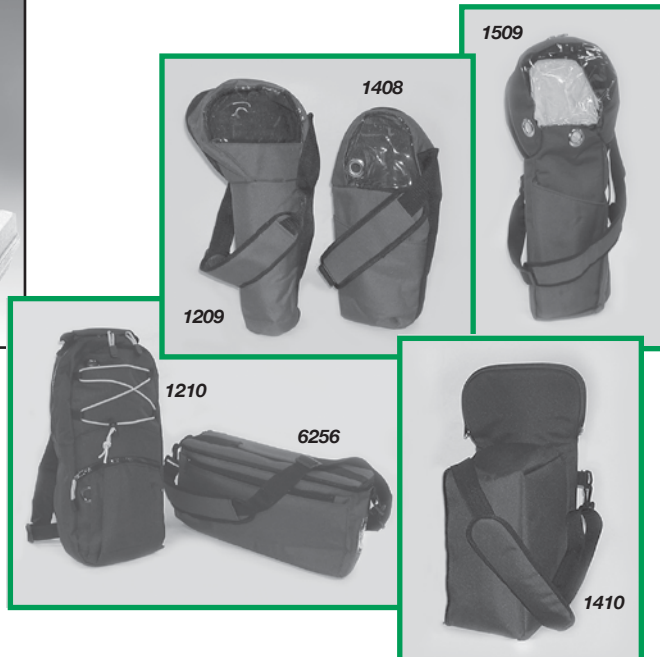
Estuches de Alto Impacto



- 1318A** Estuche de alto impacto para cilindro Mada 1303ME.
- 1319A** Estuche de alto impacto para dos cilindros Mada 1303ME.
- 1500A** Estuche de alto impacto para cilindro "D" con regulador en el lado derecho (color anaranjado).
- 1520** Estuche de alto impacto para cilindro "D" con regulador en el lado izquierdo (color Negro).
- 1527C** Estuche de pared para emergencia para cilindro "D" 1503E o 1503ME.
- 6260** Estuche para 4 cilindros "M6" (caja de 12).

Bolsas de Hombro y Estuches Blando

Nuestro bolsos "Cordura" son atractivos, durable y diseñadas para acomodar la mayoría de lo cilindros portátiles.



- 1209** Bolsa de hombro para cilindro "M6".
- 1408** Bolsa de hombro para cilindros "M7"/"M9".
- 1509** Bolsa de hombro para cilindros "D".
- 1210** Bolsa de espalda para cilindros "M6"/"M9".
- 6256** Estuche de cámara para cilindros "M6"/"M9".
- 1410** Bolsa de cargar "First-In" para cilindro "M9".

Más accesorios para cilindros



- 47012** Sello para válvulas de poste (Diseño removible) (Caja de 100).
- 1306L** Etiqueta de oxígeno (Cada una).
- 900450** Etiqueta indicando "Lleno en uso" y "Vacío" (Cada una).
- 1332B** Solución para prueba de escape (Caja de 6).
- 300-17A** Tapa plástica tapa polvo para rosca CGA-540 (Caja de 10).
- 02SIGN** Letrero de "No Fumar" (Cada una).

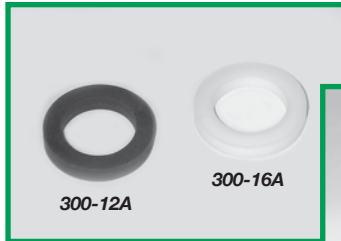
Llaves para cilindros



- 166WR** Llave de Metal para cilindros grandes con tuerca CGA-540 (Cada una).
- 167WR** Llave Plástica para cilindros pequeños con válvula CGA-870 (Caja de 25).
- WR-4** Llave de Metal para cilindros pequeños con válvula CGA-870 (Cada una).

Para Ordenar visite Nuestra Red: www.madamedical.com
O Llame al: **201-460-0454**

ACCESORIOS PARA REGULADORES MADA

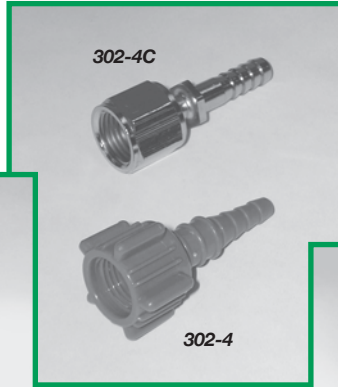


300-12A

300-16A

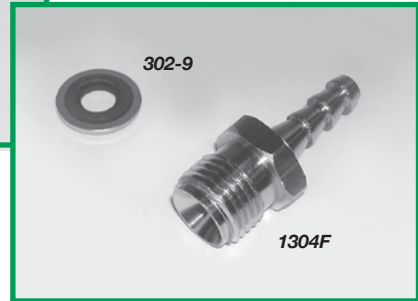


300-14AS



302-4C

302-4



302-9

1304F

- 300-12A** Sello negro para el fondo de los reguladores con válvula Mada series 1308A/1309A (Caja de 10).
300-16A Sello blanco para el fondo de los reguladores con válvula Mada series 1308A/1309A (Caja de 10).
300-14AS Botón plástico para control de flujo en los reguladores Mada (Cada uno).
302-4 Adaptador verde de plástico para salida de reguladores de oxígeno (Caja de 50).
302-4C Adaptador cromado para salida de reguladores de oxígeno (Cada uno).
302-9 Sellos para yugo, de metal con centro de goma (Caja de 25).
1304F Adaptador macho tipo DISS y lengüeta (Cada uno).



301-10

301-10-5

301-10-1

- 301-10** Manómetro con montura en la parte trancera 2-8 LPM para regulador 1309A.
301-10-1 Manómetro con montura en la parte trancera 1/16-1 LPM para regulador 1309A-1.
301-10-5 Manómetro con montura en la parte trancera 1/2-5 LPM para regulador 1309A-5.
301-10-15 Manómetro con montura en la parte trancera 2-15 LPM para regulador 1309A-15.
302-5GP Manómetro de presión con montura en la parte trancera 0-3000 PSI para reguladores y cilindros Mada.
302-11-1 Manómetro con montura en la parte de abajo 1/16-1 LPM para reguladores Mada.
302-11-5 Manómetro con montura en la parte de abajo 1/2-5 LPM para reguladores Mada.
302-11-8 Manómetro con montura en la parte de abajo 2-8 LPM para reguladores Mada (no fotos).
302-11-15 Manómetro con montura en la parte de abajo 2-15 LPM para reguladores Mada.
402-5 Manómetro con montura en la parte de abajo >4000 PSI para reguladores y cilindros.



301-10-15

302-5GP

302-11-1



302-11-5

402-5

302-11-15

Distribuido Por:



MADA, INC.

NACIONAL/INTERNACIONAL
 625 Washington Avenue, Carlstadt, NJ 07072
 Tel: 201-460-0454 • Fax: 201-460-3509

Para Ordenar visite Nuestra Red:
www.madamedical.com
 O Llame al: **201-460-0454**