

MADA EQUIPOS DE OXIGENO PARA EMERGENCIAS



No. 1300BME



No. 1301ME



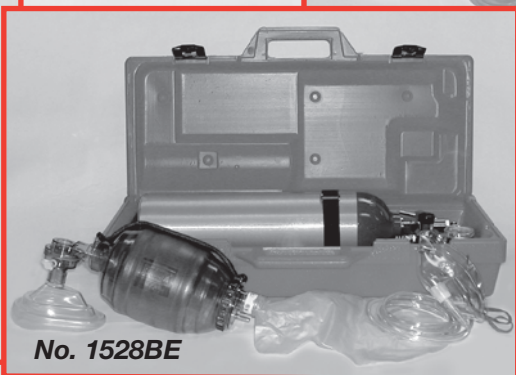
No. 1301BME



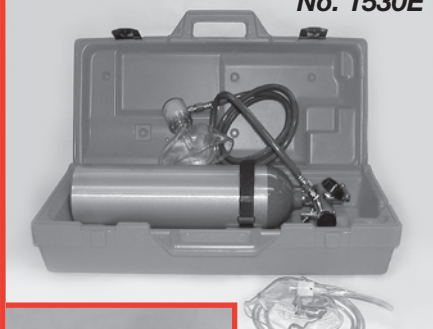
No. 1527E



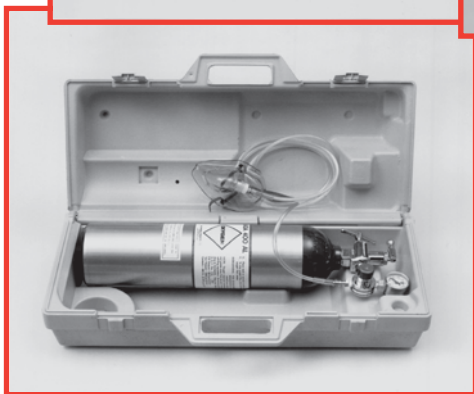
No. 1300ME



No. 1528BE



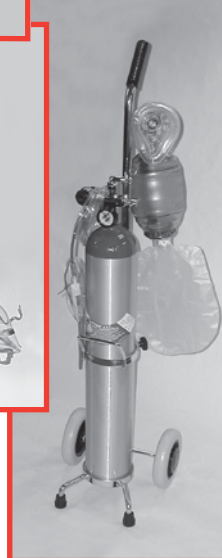
No. 1530E



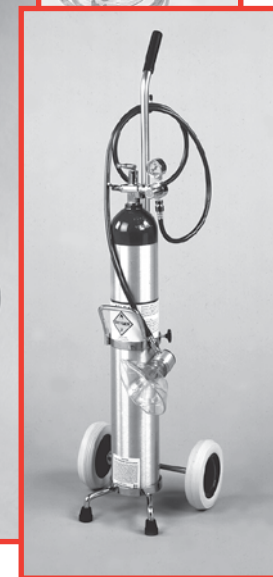
No. 1528E



No. 1533E



No 1629E



No. 1631E



MADA, INC.

NACIONAL/INTERNACIONAL

625 Washington Avenue, Carlstadt, NJ 07072

Tel: 201-460-0454 • Fax: 201-460-3509

Para Ordenar visite Nuestra Red:

www.madamedical.com

O Llame al: **201-460-0454**

UNIDADES de OXYGENO MADA para EMERGENCIA

PRODUCTO NRO.	CILINDRO	REGULADOR	ESTUCHE	CARACTERISTICAS
1300ME	(M7) 1303ME	1308A 6 LPM Avg.	1319A	Inhalador solamente
1301ME	(M7) 1303ME	1308A 6 LPM Avg.	1318A	Inhalador solamente
1300BME	(M7) 1303ME	1308A 6 LPM Avg.	1319A	Con BMR
1301BME	(M7) 1303ME	1308A 6 LPM Avg.	1410	Con BMR
1501E	(MD) 1503E	1442 6 LPM Avg.	1520	Inhalador solamente
1527E	(MD) 1503ME	1308A 6 LPM Avg.	1527C	Inhalador de Pared
1528E	(MD) 1502E	1441 6 LPM Avg.	1500A	Inhalador solamente
1528BE	(MD) 1502E	1441 6 LPM Avg.	1500A	Inhalador con BMR
1529E	(MD) 1502E	R1835-25GB (1/4-25 LPM)	1520	Inhalador solamente
1530E	(MD) 1502E	R1835GBHF-25 (1/4-25 LPM)	1500A	Válvula de demanda con Inhalador
1533E	(MD) 1502E	R1835GBHF-25 (1/4-25 LPM)	1500A	Válvula de demanda de lujo*
1629E	(ME) 1603E	1442 6 LPM Avg.	370C	Inhalador con BMR
1629DE	(ME) 1603E	1442-10 10 LPM Avg.	370C	Adulto/Niño BMR
1630ADE	(ME) 1602E	1335 (2-8 LPM)	370C	Con BMR
1631E	(ME) 1602E	1635-1 (50 PSI Reductor)	370C	Válvula de demanda con Inhalador
1634E	(ME) 1602E	R1835GBHF-25 (1/4-25 LPM)	370C	Válvula de demanda con Inhalador

Accesorios

1432	Máscara resucitadora para Adulto (Cada una)
4000	Máscara resucitadora desechable para Adulto (Caja de 6)

*Incluye Aspirador e Inhalador

Otras combinaciones de válvulas están disponibles a petición
Suplimos Cilindros de Oxígeno llenos a petición

Nota: BMR es una abreviatura para los resucitadores manuales.

La válvula de demanda se usa para resucitaciones con fuerza de oxígeno.

El Inhalador es solamente para administrar un flujo de oxígeno bajo.



MADA, INC.

NACIONAL/INTERNACIONAL

625 Washington Avenue, Carlstadt, NJ 07072

Tel: 201-460-0454 • Fax: 201-460-3509

Para Ordenar visite Nuestra Red:

www.madamedical.com

O Llame al: **201-460-0454**

Distribuido Por: